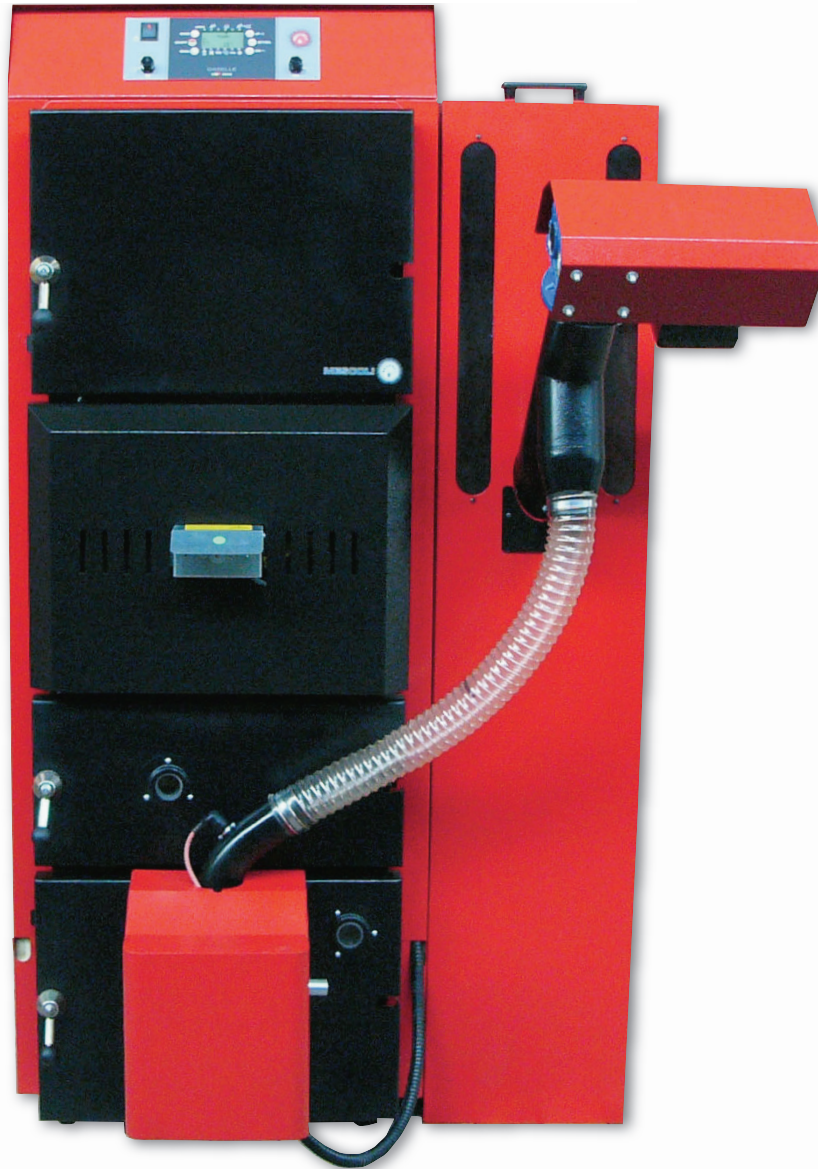


# Gaselle Combi

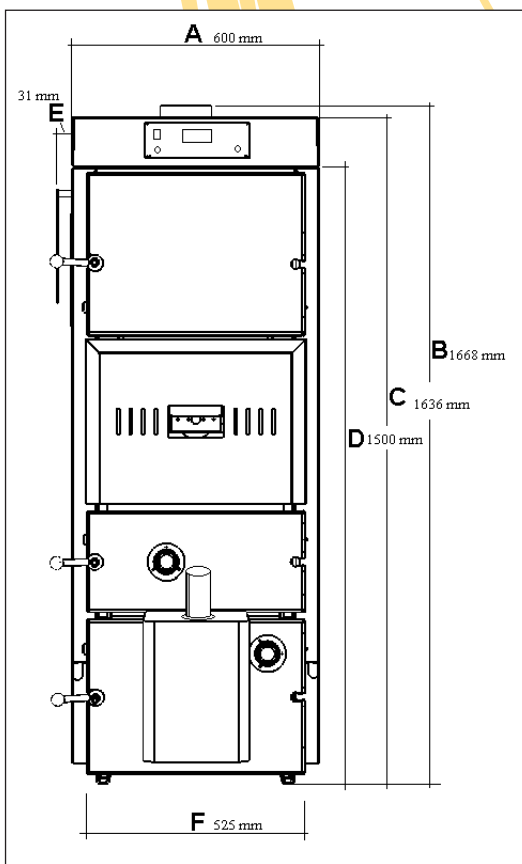
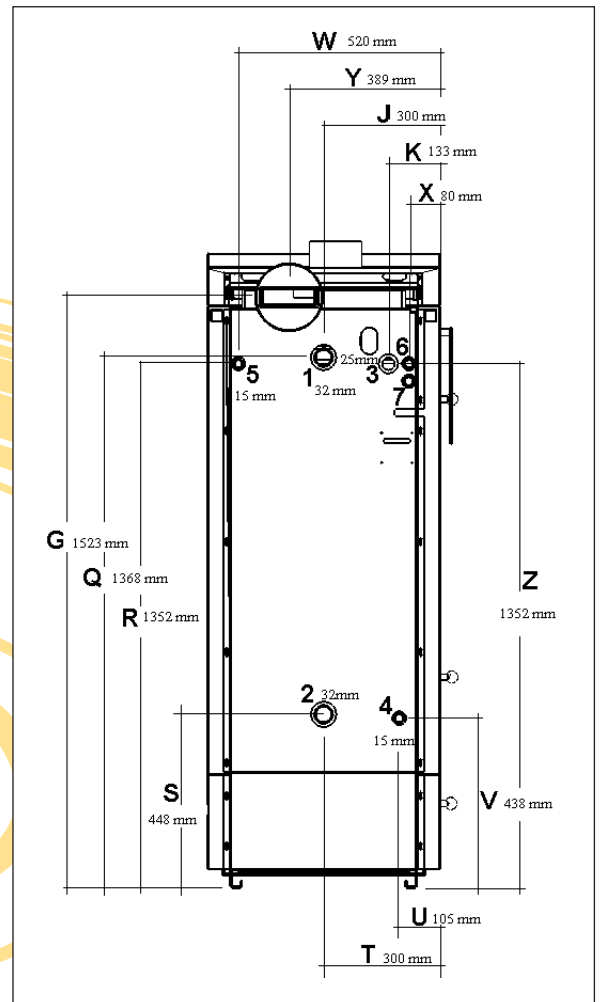
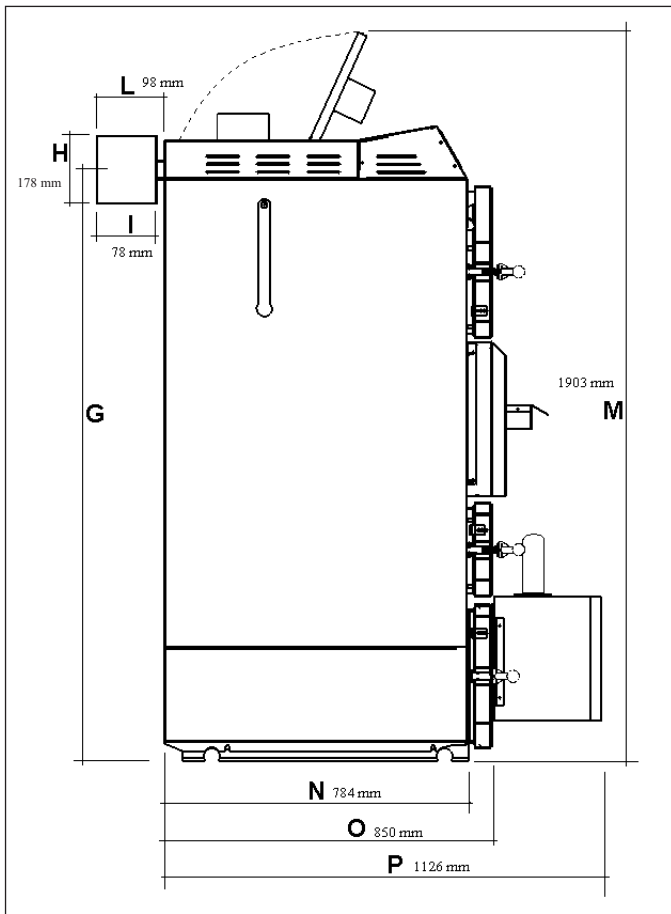
VED/PELLETSPANNA



## Gaselle Combi Ved/Pellets

- Separat eldstad för ved/pellets.
- Effekt ved 30 kw
- Effekt pellets 25 kw.
- Sugande fläkt.
- Kylslinga standard
- Spaksotning
- Digital panel med färdig tankstyrning
- Automatisk start pellets

VEDS  L AB



1) Framledning. 2) Retur. 3) Uttag, säkerhetsventil. 4) Avtappning.  
5-6) Kylslinga. 7) Givare till syrventil.

# Gaselle Combi

## VED/PELLETSPANNA

### Teknisk data:

Effekt ved	31.3 kw	Skorstensdiameter	178 mm ytm
Effekt pellets	26.6 kw	Vedlängd	50 mm
Effekt medel ved	28.8 kw	Vedvolym	112 liter
Effekt medel pellets	24.7 kw	Vedlucka	350 x 250 mm
Verkningsgrad medel ved	87.3 %	Vikt utan pellets förråd	610 kg
Verkningsgrad medel pellets	87.4 %	Vikt pellets förråd	30 kg
Verkningsgrad ved	92 %	Ström	230 volt/50Hz
Verkningsgrad pellets	92.7 %	Max strömförbrukning el/ ved	130 w
Max Arbetstryck	3 bar	Medel strömförbrukning el/ ved	80 w
Vattenvolym	93 liter	Max Strömförbrukning el/ pellets	1350 w
Skorstensdrag	15 Pa	Medel Strömförbrukning el/ pellets	140 w

Tillverkare:

**VEDSOL AB**

Ved och Solteknik AB  
Munters Väg 1, 770 70 Långshyttan  
0225-60115 Kontor, 0225-61551 Telefax  
E-mail: office@vedsol.com  
www.vedsol.com

återförsäljare: